

Автономная некоммерческая организация высшего образования
«СЕВЕРО-ЗАПАДНЫЙ ОТКРЫТЫЙ ТЕХНИЧЕСКИЙ УНИВЕРСИТЕТ»



Рабочая программа дисциплины
«ОБЩАЯ ЭЛЕКТРОТЕХНИКА И ЭЛЕКТРОНИКА»

Направление подготовки:	20.03.01 Техносферная безопасность
Профиль подготовки:	Безопасность технологических процессов и производств
Квалификация (степень):	бакалавр
Форма обучения:	заочная

Санкт-Петербург, 2016

Рабочая программа учебной дисциплины «Общая электротехника и электроника» разработана в соответствии с требованиями ФГОС ВО по направлению 20.03.01.Техносферная безопасность.

Основным документом для разработки рабочей программы является рабочий учебный план направления 20.03.01 - Техносферная безопасность и профилю подготовки 20.03.01.1 Безопасность технологических процессов и производств.

Учебные и методические материалы по учебной дисциплине размещены в электронной информационно-образовательной среде университета.

Составитель:

Б.Е. Синдаловский, к.т.н. доцент

Рецензент:

О.П.Германович, д.т.н., профессор кафедры «Информатики и вычислительной техники» Санкт-Петербургского государственного университета аэрокосмического приборостроения.

Рабочая программа рассмотрена на заседании кафедры «Электроэнергетика и электроника» от «07» сентября 2016 года, протокол № 1.

ОГЛАВЛЕНИЕ

1. ПЕРЕЧЕНЬ ПЛАНИРУЕМЫХ РЕЗУЛЬТАТОВ ОБУЧЕНИЯ ПО ДИСЦИПЛИНЕ, СООТНЕСЕННЫХ С ПЛАНИРУЕМЫМИ РЕЗУЛЬТАТАМИ ОСВОЕНИЯ ОБРАЗОВАТЕЛЬНОЙ ПРОГРАММЫ	4
2. МЕСТО УЧЕБНОЙ ДИСЦИПЛИНЫ В СТРУКТУРЕ.....	5
ОБРАЗОВАТЕЛЬНОЙ ПРОГРАММЫ	5
3. ОБЪЕМ ДИСЦИПЛИНЫ В ЗАЧЕТНЫХ ЕДИНИЦАХ	6
4. СОДЕРЖАНИЕ УЧЕБНОЙ ДИСЦИПЛИНЫ(72часа)	8
5. ПЕРЕЧЕНЬ УЧЕБНО-МЕТОДИЧЕСКОГО ОБЕСПЕЧЕНИЯ ДЛЯ САМОСТОЯТЕЛЬНОЙ РАБОТЫ ОБУЧАЮЩИХСЯ ПО ДИСЦИПЛИНЕ	12
5.1. Темы контрольной работы	12
5.2. Темы курсовых работ	12
Учебным планом не предусмотрены.....	12
5.3. Перечень методических рекомендаций	12
5.4. Перечень вопросов для подготовки к зачету.....	12
6. ФОНД ОЦЕНОЧНЫХ СРЕДСТВ ДЛЯ ПРОВЕДЕНИЯ ПРОМЕЖУТОЧНОЙ АТТЕСТАЦИИ ОБУЧАЮЩИХСЯ ПО ДИСЦИПЛИНЕ	14
7. ПЕРЕЧЕНЬ ОСНОВНОЙ И ДОПОЛНИТЕЛЬНОЙ УЧЕБНОЙ ЛИТЕРАТУРЫ, НЕОБХОДИМОЙ ДЛЯ ОСВОЕНИЯ ДИСЦИПЛИНЫ	14
8. ПЕРЕЧЕНЬ РЕСУРСОВ ИНФОРМАЦИОННО – ТЕЛЕКОММУНИКАЦИОННОЙ СЕТИ "ИНТЕРНЕТ", НЕОБХОДИМЫХ ДЛЯ ОСВОЕНИЯ ДИСЦИПЛИНЫ.....	14
9. МЕТОДИЧЕСКИЕ УКАЗАНИЯ ПО ОСВОЕНИЮ ДИСЦИПЛИНЫ	15
10. ПЕРЕЧЕНЬ ИНФОРМАЦИОННЫХ ТЕХНОЛОГИЙ, ИСПОЛЬЗУЕМЫХ ПРИ ОСУЩЕСТВЛЕНИИ ОБРАЗОВАТЕЛЬНОГО ПРОЦЕССА ПО ДИСЦИПЛИНЕ	15
11. ОПИСАНИЕ МАТЕРИАЛЬНО-ТЕХНИЧЕСКОЙ БАЗЫ, НЕОБХОДИМОЙ ДЛЯ ОСУЩЕСТВЛЕНИЯ ОБРАЗОВАТЕЛЬНОГО ПРОЦЕССА ПО УЧЕБНОЙ ДИСЦИПЛИНЕ	16
12. БАЛЛЬНО-РЕЙТИНГОВАЯ СИСТЕМА ОЦЕНКИ ЗНАНИЙ.....	16
ДИСЦИПЛИНЫ «ЭЛЕКТРОТЕХНИКА И ЭЛЕКТРОНИКА».....	16
Приложение	18

1. ПЕРЕЧЕНЬ ПЛАНИРУЕМЫХ РЕЗУЛЬТАТОВ ОБУЧЕНИЯ ПО ДИСЦИПЛИНЕ, СООТНЕСЕННЫХ С ПЛАНИРУЕМЫМИ РЕЗУЛЬТАТАМИ ОСВОЕНИЯ ОБРАЗОВАТЕЛЬНОЙ ПРОГРАММЫ

1.1. Целями освоения дисциплины «Общая электротехника и электроника» являются:

- формирование знаний о методах расчета и анализа линейных и нелинейных электрических и магнитных цепей постоянного и переменного токов;
- об устройстве и эксплуатационных характеристиках трансформаторов, синхронных и асинхронных электрических машин, двигателей и генераторов постоянного тока;
- об основах электроники и электрических измерений.

1.2. Изучение дисциплины «Общая электротехника и электроника» способствует решению следующих задач профессиональной деятельности:

- проектно-конструкторской;
- производственно-технологической;
- организационно-управленческой;
- научно-исследовательской;
- инновационной;

1.3. Процесс изучения дисциплины направлен на формирование следующих компетенций:

Общекультурные (ОК)

Код компетенции	<i>Наименование и (или) описание компетенции</i>
ОК-7	владением культурой безопасности и риск-ориентированным мышлением, при котором вопросы безопасности и окружающей среды рассматриваются в качестве важнейших приоритетов в жизни и деятельности.
ОК-12	способностью использования основных программных средств, умением пользоваться глобальными информационными ресурсами, владением современными средствами телекоммуникаций, способностью использовать навыки работы с информацией из различных источников для решение профессиональных и социальных задач.

Профессиональные (ПК)

Код компетенции	<i>Наименование и (или) описание компетенции</i>
ПК-1	Способностью принимать участие в инженерных разработках среднего уровня сложности в составе коллектива.
ПК-4	Способностью использовать методы расчетов элементов технологического оборудования по критериям работоспособности и надежности.

ПК-8	Способностью выполнять работы по одной или нескольким профессиям рабочих, должностям служащих.
ПК-14	Способностью определять нормативные уровни допустимых негативных воздействий на человека и окружающую среду.

1.4. В результате освоения дисциплины обучающийся должен:

Знать:

- понятия и определения, используемые в рамках направления;
- физические основы и принципы работы электротехнических, электроэнергетических и электромеханических устройств;
- методы расчета и анализа линейных цепей переменного тока, электрических цепей с нелинейными элементами, магнитных цепей; электромагнитных устройств и электрических машин, используемых на транспорте; трансформаторов, машин постоянного тока, асинхронных и синхронных машин;
- основы электроники и электрических измерений, элементную базу современных устройств; источники вторичного электропитания; усилители электрических сигналов, импульсных и автогенераторных устройств;
- основы цифровой электроники; микропроцессорные устройства; электрические измерения и приборы;
- понятия средств, объектов и источников погрешности измерений; закономерности формирования результатов измерения; алгоритмов обработки многократных измерений.

Уметь:

- пользоваться электроизмерительными приборами для измерения параметров электрических и электронных схем;
- проводить их исследования на практике.
- проводить расчет линейных электрических цепей постоянного и переменного тока
- экспериментальным способом определять параметры и характеристики типовых электротехнических устройств

Владеть:

- понятиями и определениями, используемыми в рамках направления подготовки;
- пониманием необходимости системного решения технико-экологических проблем.

2. МЕСТО УЧЕБНОЙ ДИСЦИПЛИНЫ В СТРУКТУРЕ ОБРАЗОВАТЕЛЬНОЙ ПРОГРАММЫ

Дисциплина «Общая электротехника и электроника» относится к дисциплинам базовой части блока 1.

Место дисциплины «Общая электротехника и электроника» определяется целью и решаемыми задачами в процессе изучения дисциплины.

Рассматриваемая дисциплина имеет как самостоятельное значение, так и является основой для ряда специальных дисциплин

Для освоения дисциплины «Общая электротехника и электроника» достаточно знаний, умений и компетенций дисциплин: «Математика», «Физика» и «Информатика».

Дисциплина необходима для изучения следующих дисциплин: метрология, стандартизация и сертификация, основы теории надежности, автоматизация производственных процессов, безопасность электроустановок, общая энергетика, информационно-измерительные системы, управление техносферной безопасностью, проектирование информационных систем управления,

3. ОБЪЕМ ДИСЦИПЛИНЫ В ЗАЧЕТНЫХ ЕДИНИЦАХ

№ п/п	Наименование модуля и темы учебной дисциплины	Трудоёмкость по учебному плану (час/з.е.)	Виды занятий				Виды контроля		
			Лекции	Лабораторное занятие	Тесты	Самостоятельная работа	Контрольная работа	Курсовая работа (проект)	Зачёт (экзамен)
1	2	3	4	5	6	7	8	9	10
	МОДУЛЬ 1. Электротехника	39/1,08	2	4		33			
	Введение	1/0,03				1			
	Раздел 1. Электрические цепи. Постоянный ток	4/0,1		4	№ 1	-			
	Тема 1.1. Электрические цепи и их характеристики	2/0,05				2			
	Тема 1.2. Линейные электрические цепи постоянного тока	2/0,05				2			
	Раздел 2. Линейные цепи синусоидального тока	21/0,6	1		№ 2	20			
	Тема 2.1. Основные понятия синусоидальных процессов	5/0,14	1	4		-			
	Тема 2.2. Комплексный метод расчета электрических цепей	4/0,1				4			
	Тема 2.3. Резонансные явления в электрических цепях	6/0,17				2			
	Тема 2.4. Индуктивно-связанные цепи	2/0,05				2			
	Тема 2.5. Трёхфазные электрические цепи	4/0,1				4			
	Раздел 3. Нелинейные электрические и магнитные цепи	13/0,36	1		№ 3	12			
	Тема 3.1. Нелинейные электрические элементы.	3/0,08				3			

№ п/п	Наименование модуля и темы учебной дисциплины	Трудоёмкость по учебному плану (час/з.е.)	Виды занятий				Виды контроля		
			Лекции	Лабораторное занятие	Тесты	Самостоятельная работа	Контрольная работа	Курсовая работа (проект)	Зачёт (экзамен)
	Тема 3.2. Нелинейные электрические цепи постоянного тока	3/0,08				3			
	Тема 3.3. Магнитные цепи с постоянным магнитным потоком	7/0,19	1			6			
II	МОДУЛЬ 2. Электрические машины	11/0,3	1	2		8			
	Раздел 4. Электрические машины	11/0,3	1	2	№ 4	8			
	Тема 4.1. Трансформаторы	3/0,08		2		1			
	Тема 4.2. Асинхронные машины	4	1			3			
	Тема 4.3. Синхронные машины	2/0,05				2			
	Тема 4.4. Машины постоянного тока	2/0,05				2			
III	МОДУЛЬ 3. Основы электроники	11/0,3	1			10			
	Раздел 5. Основы электроники	11/0,3	1		№ 5	10			
	Тема 5.1. Физические основы полупроводниковых приборов	3/0,08				3			
	Тема 5.2. Полупроводниковые приборы	3/0,08				3			
	Тема 5.3. Преобразовательные устройства электропитания аппаратуры	2/0,05				2			
	Тема 5.4. Элементы импульсной цифровой электроники	3/0,08	1			2			
	МОДУЛЬ 4. Электрические измерения	10/0,28				10			
	Раздел 6. Электрические измерения и приборы	10/0,28			№ 6	10			
	Тема 6.1. Электрические измерения	3/0,08				3			
	Тема 6.2. Характеристики измерительных приборов и преобразователей	3/0,08				3			
	Тема 6.3. Электроизмерительные приборы	2/0,05				2			
	Тема 6.4. Измерение и контроль неэлектрических величин	2/0,05				2			

№ п/п	Наименование модуля и темы учебной дисциплины	Трудоёмкость по учебному плану (час/з.е.)	Виды занятий				Виды контроля		
			Лекции	Лабораторное занятие	Тесты	Самостоятельная работа	Контрольная работа	Курсовая работа (проект)	Зачёт (экзамен)
	Заключение	1/0,03				1			
	Всего по курсу:	72/2	4	6		62	1	-	зачет

4. СОДЕРЖАНИЕ УЧЕБНОЙ ДИСЦИПЛИНЫ(72часа)

Модуль 1. Электротехника (39 часов)

Введение(1час)

Раздел 1. Электрические цепи. Постоянный ток(4часа)

1.1. Электрическая цепь и ее характеристики(2часа)

Электрические цепи и их основные элементы. Приемники электрической энергии и их графические изображения. Источники электрической энергии: источники тока и напряжения (ЭДС). Идеальные элементы и соотношения в них между током и напряжением. Постоянный ток.

1.2. Линейные электрические цепи постоянного тока(2часа)

Особенности цепей постоянного тока Основные определения, топологические параметры и методы расчетов электрических цепей. Законы Кирхгофа в цепях постоянного тока. Расчет цепей постоянного тока с одним источником ЭДС. Расчеты сложных цепей постоянного тока непосредственно по 1-му и 2-му законам Кирхгофа. Баланс мощностей цепи постоянного тока.

Раздел 2. Линейные цепи синусоидального тока(21час)

2.1. Основные понятия о синусоидальных процессах (5часов)

Анализ и расчеты цепей синусоидального тока. Синусоидальные ЭДС, напряжения и токи. Амплитуда, частота и фаза колебаний. Изображение синусоидальных величин вращающимися векторами. Векторные диаграммы. Действующие значения синусоидальных процессов. Элементы в цепи синусоидального тока. Полное, активное и реактивное сопротивления цепи. Цепи с последовательным и параллельным соединением элементов. Мгновенная, активная, реактивная и полная мощности. Коэффициенты мощности и КПД. Эквивалентные параметры линейного пассивного двухполюсника.

Виды учебных занятий:

Лекция:	Основные понятия синусоидальных процессов цепей	1 час.
Лабораторное занятие	Исследование линейных элементов электрических цепей	4 часа

2.2. Комплексный метод расчета электрических цепей(4часа)

Изображение синусоидальных ЭДС напряжений и токов комплексными числами. Сущность комплексного метода расчета электрических цепей. Изображение в комплексной форме уравнений связи между мгновенными синусоидальными током и напряжением в идеализированных элементах цепи R, L, C . Переход от комплексных токов и напряжений к соответствующим синусоидальным напряжениям и токам. Законы Ома и Кирхгофа в комплексной форме. Комплексные сопротивление, проводимость, мощность. Расчеты электрической цепи при последовательном, параллельном и смешанном соединениях элементов. Расчеты сложных цепей на основе 1-го и 2-го законов Кирхгофа.

2.3. Резонансные явления (6часов)

Определение резонанса. Резонанс в электрической цепи с последовательным соединением элементов R, L, C . Добротность контура. Резонанс в электрических цепях с параллельным соединением элементов. Частотные характеристики.

2.4. Индуктивно связанные цепи(2часа)

Индуктивно связанные катушки. Особенности расчета цепей синусоидального тока при наличии взаимных индуктивностей. Цепь с трансформаторной связью между катушками

2.5. Трехфазные электрические цепи(4часа)

Трехфазная система ЭДС. Соединение трехфазной цепи «звездой» и «треугольником» и их особенности. Фазные и линейные токи и напряжения. Основные преимущества трехфазных цепей по сравнению с однофазными. Симметричный и несимметричный режимы работы трехфазной цепи. Мощность трехфазной электрической цепи. Общее понятие о вращающемся магнитном поле.

Раздел 3. Нелинейные электрические и магнитные цепи(13час)

3.1. Нелинейные электрические элементы (3часа)

Особые свойства нелинейных электрических элементов. Нелинейные элементы: нелинейные сопротивления, нелинейные индуктивности, нелинейные емкости. Их параметры и характеристики.

3.2. Нелинейные электрические цепи постоянного тока(3часа)

Задачи расчетов нелинейных электрических цепей постоянного тока. Анализ и расчеты электрических цепей с нелинейными элементами. Графические методы расчетов, сложных нелинейных цепей с помощью первого и второго законов Кирхгофа. Численные методы расчетов.

3.3. Магнитные цепи с постоянным магнитным потоком (7часов)

Анализ и расчеты магнитных цепей. Параметры магнитных цепей. Законы Кирхгофа для магнитных цепей. Закон полного тока.

Виды учебных занятий:

Лекция: Магнитные цепи с постоянным магнитным потоком 1 час

МОДУЛЬ 2. ЭЛЕКТРИЧЕСКИЕ МАШИНЫ(11часов)

Раздел 4. Электрические машины (11часов)

4.1. Трансформаторы (3часа)

Назначение и принцип действия. Холостой ход и короткое замыкание трансформатора. Нагрузка трансформатора. Схема замещения. Внешняя характеристика трансформатора. КПД трансформатора.

Виды учебных занятий:

Лабораторное занятие Испытание однофазного трансформатора 2 час

4.2. Асинхронные машины(4часа)

Устройство трехфазных асинхронных машин. Вращающееся магнитное поле. Режимы работы трехфазной асинхронной машины. Электродвижущие силы, индуктируемые в обмотках статора и ротора. Токи в обмотках ротора. Электромагнитный момент. Активная мощность и КПД Реактивная мощность и коэффициент мощности. Механическая характеристика. Пуск асинхронных двигателей.

Виды учебных занятий:

Лекция: Асинхронные машины 1 час

4.3. Синхронные машины (2часа)

Устройство синхронных машин. Работа синхронных машин в режимах двигателя и генератора. Уравнения электрического состояния и векторная диаграмма синхронного двигателя. Электромагнитный момент и угловая характеристика синхронного двигателя. Регулирование коэффициента мощности синхронного двигателя. U-образные характеристики. Пуск синхронного двигателя.

4.4. Машины постоянного тока (2часа)

Устройство машин постоянного тока и получение ЭДС. Конструктивные элементы машины постоянного тока. Режимы работы машины постоянного тока. КПД машины. Электродвижущая сила якоря. Электромагнитный момент. Магнитное поле машины при нагрузке. Основные полюса. Искрение на коллекторе. Добавочные полюса. Способы возбуждения машин постоянного тока. Область применения машин постоянного тока.

МОДУЛЬ 3. ОСНОВЫ ЭЛЕКТРОНИКИ(11часов)

Раздел 5. Основы электроники (11часов)

5.1. Физические основы полупроводниковых приборов(3часа)

тензорезисторных преобразователей. Емкостной преобразователь.
Индукционные преобразователи

Заключение (1 час).

5. ПЕРЕЧЕНЬ УЧЕБНО-МЕТОДИЧЕСКОГО ОБЕСПЕЧЕНИЯ ДЛЯ САМОСТОЯТЕЛЬНОЙ РАБОТЫ ОБУЧАЮЩИХСЯ ПО ДИСЦИПЛИНЕ

5.1. Темы контрольной работы

- Линейные электрические цепи постоянного тока и методы их расчета;
- Линейные электрические цепи синусоидального тока и методы их расчета;
- Трехфазные электрические цепи;
- Электрические машины. Трехфазный асинхронный двигатель;
- Электрические машины. Двигатель постоянного тока;
- Преобразовательные устройства электропитания аппаратуры.

5.2. Темы курсовых работ

Учебным планом не предусмотрены

5.3. Перечень методических рекомендаций

№ п/п	Наименование
1	Методические рекомендации по выполнению контрольной работы
2	Методические рекомендации по выполнению лабораторных работ

5.4. Перечень вопросов для подготовки к зачету

1. Электрический ток и напряжение. Мгновенная мощность
2. Идеальные элементы электрической цепи – сопротивление, индуктивность, емкость
3. Соотношение между током и напряжением в идеальных элементах электрической цепи
4. Закон Ома и законы Кирхгофа для цепей постоянного тока
5. Расчет простых цепей постоянного тока
6. Расчет сложных цепей постоянного тока по 1-му и 2-му законам Кирхгофа
7. Баланс мощностей цепи постоянного тока
8. Синусоидальные ток, напряжение и их действующие значения
9. Идеальные элементы цепи синусоидального тока
10. Цепь с последовательным соединением R , L , C при синусоидальном напряжении
11. Цепь с параллельным соединением R , L , C при синусоидальном напряжении
12. Мощность цепи синусоидального тока
13. Векторные диаграммы цепей синусоидального тока
14. Комплексный метод расчета цепей синусоидального тока

15. Баланс мощностей цепи синусоидального тока
16. Резонанс в последовательной цепи из элементов R, L, C (резонанс напряжений)
17. Резонанс в параллельной цепи из элементов R, L, C (резонанс токов)
18. Особенности расчета цепей синусоидального тока при наличии взаимных индуктивностей
19. Цепь с трансформаторной связью между катушками
20. Трехфазные электрические цепи
21. Соединение трехфазной цепи «звездой»
22. Соединение трехфазной цепи «треугольником»
23. Мощность трехфазной цепи
24. Нелинейные электрические элементы и их параметры
25. Графический метод расчета простых нелинейных цепей постоянного тока
26. Законы и параметры магнитных цепей
27. Электромагнитные процессы в катушке с ферромагнитным сердечником (уравнение и схема замещения)
28. Назначение и принцип действия трансформатора
29. Режимы холостого хода и короткого замыкания трансформатора
30. Векторная диаграмма и схема замещения трансформатора
31. Внешняя характеристика трансформатора и его КПД
32. Асинхронный двигатель
33. Энергетическая диаграмма асинхронного двигателя
34. Механические характеристики асинхронного двигателя
35. Пуск асинхронных двигателей
36. Устройство и принцип действия синхронной машины
37. Внешние характеристики синхронного генератора.
38. Включение синхронных генераторов на параллельную работу.
39. Пуск в ход синхронных двигателей
40. Синхронные компенсаторы
41. Устройство и принцип действия машин постоянного тока
42. Механическая характеристика двигателя постоянного тока и способы регулирования его частоты вращения
43. Полупроводниковые диоды и транзисторы
44. Преобразовательные устройства электропитания аппаратуры
45. Элементы импульсной и цифровой электроники
46. Аналого-цифровые и цифроаналоговые преобразователи. Оптоэлектронные устройства.
47. Измерительные приборы магнитоэлектрической системы. Устройство и принцип действия.
48. Измерительные приборы электромагнитной системы. Устройство и принцип действия.
49. Измерительные приборы электродинамической системы. Устройство и принцип действия.

50. Измерительные приборы электростатической системы.
Устройство и принцип действия.
51. Классы точности приборов
52. Регистрирующие приборы и осциллографы
53. Измерение мощности в цепях постоянного, однофазного и трехфазного переменных токов.
54. Измерения и контроль неэлектрических величин

6. ФОНД ОЦЕНОЧНЫХ СРЕДСТВ ДЛЯ ПРОВЕДЕНИЯ ПРОМЕЖУТОЧНОЙ АТТЕСТАЦИИ ОБУЧАЮЩИХСЯ ПО ДИСЦИПЛИНЕ

Фонд оценочных средств для проведения промежуточной аттестации обучающихся по дисциплине по решению кафедры оформлен отдельным приложением к рабочей программе.

7. ПЕРЕЧЕНЬ ОСНОВНОЙ И ДОПОЛНИТЕЛЬНОЙ УЧЕБНОЙ ЛИТЕРАТУРЫ, НЕОБХОДИМОЙ ДЛЯ ОСВОЕНИЯ ДИСЦИПЛИНЫ

а) Основная литература

1. Электротехника [Электронный учебник] : учебное пособие. Т. 1 : Электротехника / В. Л. Лихачев. - 2010. - 553 с. - Режим доступа: <http://www.iprbookshop.ru/8635>
2. Электротехника [Электронный учебник] : учебное пособие. Т. 2 : Электротехника / В. Л. Лихачев. - 2009. - 448 с. - Режим доступа: <http://www.iprbookshop.ru/8637>
3. Электротехника и электроника [Электронный учебник] : учебник. Т. 1 : Электротехника и электроника / Ю. Е. Бабичев. - 2007 - Режим доступа: <http://www.iprbookshop.ru/6640>

б) Дополнительная литература

4. Электротехника и электроника : учеб.-метод. комплекс / сост.: А. Л. Виноградов, М. Е. Евсеев, В. Н. Прокофьев. Ч. 1 : Электротехника. - 2007. - 374, [1] с.
5. Электротехника и электроника : учебно-методический комплекс, информационные ресурсы дисциплины, методические указания к выполнению лабораторных работ. Ч. 1 : Общая электротехника / Федер. агентство по образованию, Гос. образоват. учреждение высш. проф. образования, СЗТУ, Каф. ЭТиЭМ. - Изд-во СЗТУ, 2008. - 71 с. включ. обл. с.
6. Электротехника и электроника, ч. 2. : учеб.-метод. комплекс, информ. ресурсы дисциплины, метод. указания к выполнению лаб. работ / Федер. агентство по образованию, СЗТУ, Каф. ЭТиЭМ. - Изд-во СЗТУ, 2008. - 35, [1]

8. ПЕРЕЧЕНЬ РЕСУРСОВ ИНФОРМАЦИОННО – ТЕЛЕКОММУНИКАЦИОННОЙ СЕТИ "ИНТЕРНЕТ", НЕОБХОДИМЫХ ДЛЯ ОСВОЕНИЯ ДИСЦИПЛИНЫ

Электронная информационно-образовательная среда АНО ВО "СЗТУ" (ЭИОС СЗТУ) [Электронный ресурс]. - Режим доступа: <http://edu.nwotu.ru/>

Учебно-информационный центр АНО ВО "СЗТУ" [Электронный ресурс]. - Режим доступа: <http://lib.nwotu.ru:8087/jirbis2/>

Электронно-библиотечная система IPRbooks [Электронный ресурс]. - Режим доступа: <http://www.iprbookshop.ru/>

Информационная система "Единое окно доступа к образовательным ресурсам" [Электронный ресурс]. - Режим доступа: <http://window.edu.ru/>

Информационная системы доступа к электронным каталогам библиотек сферы образования и науки (ИС ЭКБСОН)[Электронный ресурс]. - Режим доступа: <http://www.vlibrary.ru/>

9. МЕТОДИЧЕСКИЕ УКАЗАНИЯ ПО ОСВОЕНИЮ ДИСЦИПЛИНЫ

При изучении учебной дисциплины студенту необходимо руководствоваться следующими методическими указаниями.

9.1. При изучении темы из модуля повторить лекционный учебный материал, изучить рекомендованную литературу, а также учебный материал, находящийся в указанных информационных ресурсах.

На завершающем этапе изучения темы необходимо, воспользовавшись предложенными вопросами для самоконтроля, размещенных в электронной информационной образовательной среде (ЭИОС), проверить качество усвоения учебного материала.

В случае затруднения в ответах на поставленные вопросы рекомендуется повторить учебный материал.

9.2. После изучения каждого раздела дисциплины необходимо пройти контрольный тест по данному разделу с целью оценивания знаний и получения баллов.

9.3. После изучения модуля приступить к выполнению контрольной работы, лабораторной работы руководствуясь методическими указаниями.

9.4. В завершении изучения учебной дисциплины в семестре студент обязан пройти промежуточную аттестацию. Вид промежуточной аттестации определяется рабочим учебным планом. Форма проведения промежуточной аттестации – компьютерное тестирование с использованием автоматизированной системы тестирования знаний студентов в ЭИОС.

9.5. К промежуточной аттестации допускаются студенты, выполнившие требования рабочего учебного плана и набравшие достаточное количество баллов за учебную работу в соответствии с балльно-рейтинговой системой.

10. ПЕРЕЧЕНЬ ИНФОРМАЦИОННЫХ ТЕХНОЛОГИЙ, ИСПОЛЬЗУЕМЫХ ПРИ ОСУЩЕСТВЛЕНИИ ОБРАЗОВАТЕЛЬНОГО ПРОЦЕССА ПО ДИСЦИПЛИНЕ

При осуществлении образовательного процесса по дисциплине используются следующие информационные технологии:

10.1. Internet – технологии:

(WWW(англ. World Wide Web – Всемирная Паутина) – технология работы в сети с гипертекстами;

FTP (англ. File Transfer Protocol – протокол передачи файлов) – технология

передачи по сети файлов произвольного формата;

IRC (англ. Internet Relay Chat – поочередный разговор в сети, чат) – технология ведения переговоров в реальном масштабе времени, дающая возможность разговаривать с другими людьми по сети в режиме прямого диалога;

ICQ (англ. I seek you – я ищу тебя, можно записать тремя указанными буквами) – технология ведения переговоров один на один в синхронном режиме.

10.2. Дистанционное обучение с использованием ЭИОС на платформе moodle.

- Технология мультимедиа в режиме диалога.
- Технология неконтактного информационного взаимодействия (виртуальные кабинеты, лаборатории).
- Гипертекстовая технология (электронные учебники, справочники, словари, энциклопедии).

11. ОПИСАНИЕ МАТЕРИАЛЬНО-ТЕХНИЧЕСКОЙ БАЗЫ, НЕОБХОДИМОЙ ДЛЯ ОСУЩЕСТВЛЕНИЯ ОБРАЗОВАТЕЛЬНОГО ПРОЦЕССА ПО УЧЕБНОЙ ДИСЦИПЛИНЕ

1. Мультимедийные аудитории.
2. Виртуальные аналоги специализированных кабинетов и лабораторий.
3. Библиотека.
4. Справочно-правовая система Консультант Плюс.
5. Электронная информационно-образовательная среда университета.
6. Локальная сеть с выходом в Интернет.

12. БАЛЛЬНО-РЕЙТИНГОВАЯ СИСТЕМА ОЦЕНКИ ЗНАНИЙ ДИСЦИПЛИНЫ «ЭЛЕКТРОТЕХНИКА И ЭЛЕКТРОНИКА»

Формирование оценки текущего контроля успеваемости и промежуточной аттестации по итогам освоения дисциплины осуществляется с использованием балльно-рейтинговой оценки работы студента.

Электротехника. Электрические машины. Электрические измерения и приборы.

Вид учебной работы, за которую ставятся баллы	баллы
Участие в online занятиях, прослушивание видео лекций	0 - 5
Тест к разделу 1	0 – 3
Тест к разделу 2	0 – 3
Тест к разделу 3	0 – 3
Тест к разделу 4	0 – 3
Тест к разделу 5	0 – 3
Тест к разделу 6	0 – 3
Лабораторная работа №1	0- 9
Лабораторная работа №2	0- 8
КОНТРОЛЬНАЯ РАБОТА	0- 30
ИТОГОВЫЙ КОНТРОЛЬНЫЙ ТЕСТ	0- 30
ВСЕГО	0-100

БОНУСЫ (баллы, которые могут быть добавлены до 100)	Баллы
- за активность	0 -10
- за участие в олимпиаде	0 - 50
- за участие в НИРС	0-50
- за оформление заявок на полезные методы (рац. предложения)	0-50

Бальная шкала оценки

Минимальный балл допуска к зачету	Не менее 51
– Зачтено	51 - 100
– Незачтено	менее 51

Оценка по контрольной работе

Оценка	Количество баллов
отлично	27-30
хорошо	23 - 26
удовлетворительно	18- 22
неудовлетворительно	менее 18

ФОНД ОЦЕНОЧНЫХ СРЕДСТВ

1. Перечень формируемых компетенций

Общекультурные (ОК)

Код компетенции	Наименование и (или) описание компетенции
ОК-7	владением культурой безопасности и риск-ориентированным мышлением, при котором вопросы безопасности и окружающей среды рассматриваются в качестве важнейших приоритетов в жизни и деятельности.
ОК-12	способностью использования основных программных средств, умением пользоваться глобальными информационными ресурсами, владением современными средствами телекоммуникаций, способностью использовать навыки работы с информацией из различных источников для решение профессиональных и социальных задач.

Профессиональные (ПК)

Код компетенции	Наименование и (или) описание компетенции
ПК-1	Способностью принимать участие в инженерных разработках среднего уровня сложности в составе коллектива.
ПК-4	Способностью использовать методы расчетов элементов технологического оборудования по критериям работоспособности и надежности.
ПК-8	Способностью выполнять работы по одной или нескольким профессиям рабочих, должностям служащих.
ПК-14	Способностью определять нормативные уровни допустимых негативных воздействий на человека и окружающую среду.

2. Паспорт фонда оценочных средств

№ п/п	Контролируемые разделы (темы) дисциплины	Код контролируемой компетенции и (или ее части)	Наименование оценочного средства
1	Модуль 1.Раздел 1. Электрические цепи. Постоянный ток	ОК-7,12;ПК-1,4,8,14.	Контрольный тест 1
2	Модуль 1.Раздел 2. Линейные цепи синусоидального тока	ОК-7,12;ПК-1,4,8,14	Контрольный тест 2 Лабораторная работа
3	Модуль 1.Раздел 3. Нелинейные электрические и магнитные цепи	ОК-7,12;ПК-1,4,8,14	Контрольный тест 3
4	Модуль 2.Раздел 4. Электрические машины	ОК-7,12;ПК-1,4,8,14	Контрольный тест 4 Лабораторная работа

№ п/п	Контролируемые разделы (темы) дисциплины	Код контролируемой компетенции (или ее части)	Наименование оценочного средства
5	Модуль 3. Раздел 5 Основы электроники	ОК-7,12;ПК-1,4,8,14	Контрольный тест 5
6	Модуль 4. Раздел 6. Электрические измерения и приборы	ОК-7,12;ПК-1,4,8,14	Контрольный тест 6
7	Модуль 1-4, Разделы 1 - 6	ОК-7,12;ПК-1,4,8,14	Контрольная работа Итоговый контрольный тест Лабораторная работа

3. Показатели и критерии оценивания компетенций по этапам формирования

Этапы освоения компетенции	Показатели достижения заданного уровня освоения компетенций	Критерии оценивания результатов обучения				
		1	2	3	4	5
Первый этап	Знать ОК-7,12;ПК-1,4,8,14.-.основные понятия ,используемые в рамках направления- методы расчета и анализа линейных электрических цепей постоянного и переменного токов, методы расчета нелинейных электрических и магнитных цепей - физические основы и принципы работы электрических машин и трансформаторов - методы измерения электрических величин , физические основы, принципы работы и применение электронных полупроводниковых приборов	Не знает	<p>Знает:</p> <ul style="list-style-type: none"> - основные понятия и определения, используемые в рамках направления; <p>Не знает:</p> <ul style="list-style-type: none"> - методы расчета и анализа линейных электрических цепей постоянного и переменного токов, методы расчета нелинейных электрических и магнитных цепей - физические основы и принципы работы электрических машин и трансформаторов - методы измерения электрических величин , физические основы, принципы работы и применение электронных полупроводниковых приборов 	<p>Знает:</p> <ul style="list-style-type: none"> - основные понятия и определения, используемые в рамках направления; методы расчета и анализа линейных электрических цепей постоянного и переменного токов, - методы измерения электрических величин не знает методы расчета нелинейных электрических и магнитных цепей - физические основы и принципы работы электрических машин и трансформаторов , физические основы, принципы работы и применение электронных полупроводниковых приборов 	<p>Знает:</p> <ul style="list-style-type: none"> - основные понятия ,используемые в рамках направления-методы расчета и анализа линейных электрических цепей постоянного и переменного токов, методы расчета нелинейных электрических и магнитных цепей - методы измерения электрических величин , физические основы, принципы работы и применение электронных полупроводниковых приборов Не знает физические основы и принципы работы электрических машин и трансформаторов 	<p>Знает:</p> <ul style="list-style-type: none"> основные понятия ,используемые в рамках направления- методы расчета и анализа линейных электрических цепей постоянного и переменного токов, методы расчета нелинейных электрических и магнитных цепей - физические основы и принципы работы электрических машин и трансформаторов - методы измерения электрических величин , физические основы, принципы работы и применение электронных полупроводниковых приборов

Этапы освоения компетенции	Показатели достижения заданного уровня освоения компетенций	Критерии оценивания результатов обучения				
		1	2	3	4	5
Второй этап	Уметь ОК-7,12;ПК-1,4,8,14. Пользоваться электроизмерительными приборами для измерения параметров электрических и электронных схем; - проводить их исследования на практике. - проводить расчет линейных электрических цепей постоянного и переменного тока - экспериментальным способом определять параметры и характеристики типовых электротехнических устройств	Не умеет	Умеет: - Пользоваться электроизмерительными приборами для измерения параметров электрических и электронных схем; Не умеет: - проводить их исследования на практике. - проводить расчет линейных электрических цепей постоянного и переменного тока - экспериментальным способом определять параметры и характеристик типовых электротехнических устройств	Умеет: - Пользоваться электроизмерительными приборами для измерения параметров электрических и электронных схем; - проводить их исследования на практике. Не умеет: - проводить расчет линейных электрических цепей постоянного и переменного тока - экспериментальным способом определять параметры и характеристики типовых электротехнических устройств	Умеет: - Пользоваться электроизмерительными приборами для измерения параметров электрических и электронных схем; - проводить их исследования на практике. - проводить расчет линейных электрических цепей постоянного и переменного тока Не умеет: - экспериментальным способом определять параметры и характеристик типовых электротехнических устройств	Умеет: - Пользоваться электроизмерительными приборами для измерения параметров электрических и электронных схем; - проводить их исследования на практике. - проводить расчет линейных электрических цепей постоянного и переменного тока - экспериментальным способом определять параметры и характеристик типовых электротехнических устройств
Третий этап	Владеть ОК-7,12;ПК-1,4,8,14.- понятиями и определениями, используемыми в рамках направления подготовки; - пониманием необходимости системного решения технико-экологических проблем	Не владеет	Владеет: - некоторыми понятиями и определениями, используемыми в рамках направления подготовки; Не владеет: - пониманием необходимости системного решения технико-экологических проблем	Владеет: - понятиями и определениями, используемым и в рамках направления подготовки; Не владеет: - пониманием необходимости системного решения технико-экологических проблем	Владеет: -основными понятиями и определениями, используемыми в рамках направления подготовки; - пониманием необходимости системного решения технико-экологических проблем	Владеет: - понятиями и определениями, используемым и в рамках направления подготовки; - пониманием необходимости системного решения технико-экологических проблем

4. Шкалы оценивания
(балльно-рейтинговая система)

Вид учебной работы, за которую ставятся баллы	баллы
Участие в online занятиях, прослушивание видео лекций	0 - 5
Тест к разделу 1	0 – 3
Тест к разделу 2	0 – 3
Тест к разделу 3	0 – 3
Тест к разделу 4	0 – 3
Тест к разделу 5	0 – 3
Тест к разделу 6	0 – 3
Лабораторная работа 1	0- 9
Лабораторная работа 2	0- 8
КОНТРОЛЬНАЯ РАБОТА	0 - 30
ИТОГОВЫЙ КОНТРОЛЬНЫЙ ТЕСТ	0 - 30
ВСЕГО	0 - 100

Бальная шкала оценки

Минимальный балл допуска к зачету	Не менее 51
– Зачтено	51 - 100
– Незачтено	менее 51

5. Типовые контрольные задания или иные материалы, необходимые для оценки знаний, умений, навыков и (или) опыта деятельности, характеризующих этапы формирования компетенций при изучении учебной дисциплины в процессе освоения образовательной программы

5.1. 1.Типовой вариант задания на контрольную работу

1. Схема соединения цепи постоянного тока приведена на рис.3. Параметры элементов цепи приведены в табл.2. Требуется составить систему уравнений для определения токов в ветвях методом применения законов Кирхгофа.

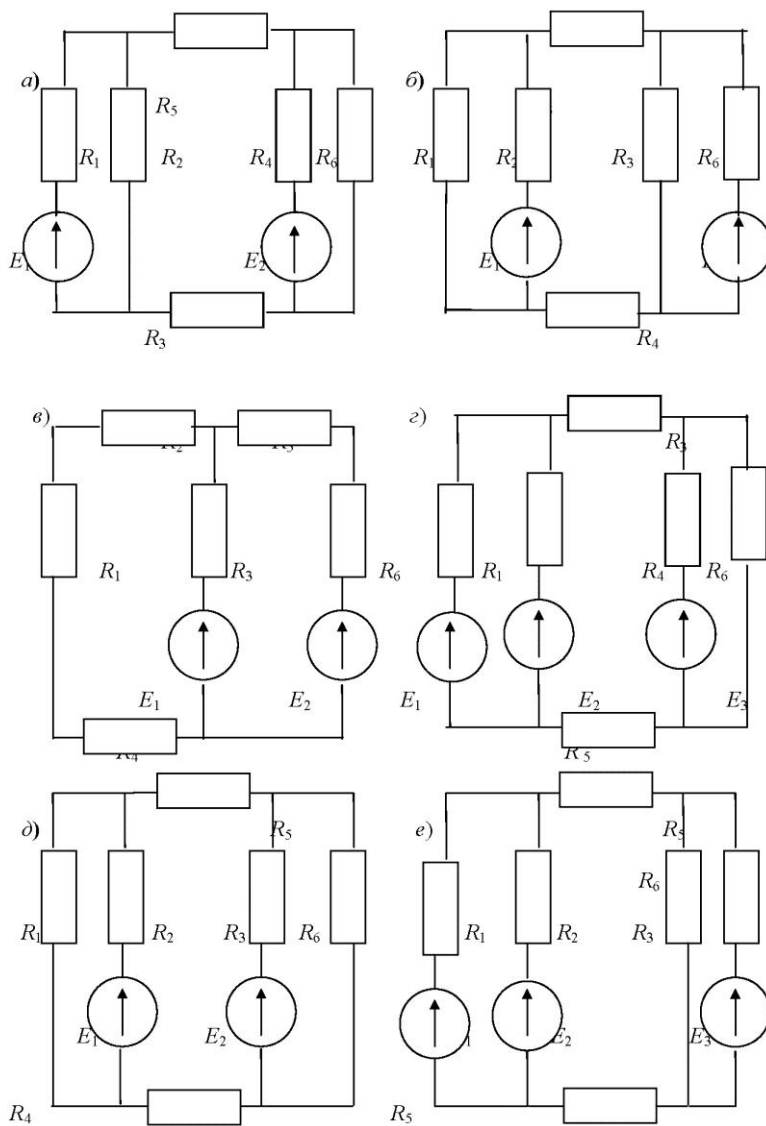


Рис. 3

Таблица 2

Последняя, предпоследняя или третья от конца цифра шифра студента	1	2	3	4	5	6	7	8	9	0
Схема на рис. 3	а	б	в	г	д	е	а	б	в	г
Вариант схемы выбирается по последней цифре шифра										
$E_1 = E_2 = E_3, \text{ В}$	36	34	32	30	100	220	18	20	12	24
$R_1, \text{ Ом}$	4	8	12	16	20	24	18	14	10	6
$R_2, \text{ Ом}$	5	10	15	20	25	30	25	20	15	10
$R_3, \text{ Ом}$	2	4	6	8	10	12	10	8	6	4
Значения E, R_1, R_2, R_3 выбираются по предпоследней цифре шифра										
$R_4, \text{ Ом}$	3	6	10	9	12	15	20	12	9	6
$R_5 = R_6, \text{ Ом}$	20	12	30	16	40	30	10	14	15	16
Значения R_4, R_5 и R_6 выбираются по третьей от конца цифре шифра										

5.2. Типовой вариант задания на лабораторную работу

Исследование линейных элементов электрических цепей

За1

Порядок работы:

1. Выбрать свой вариант (кликнуть мышкой по цифре соответствующей последней цифре своего шифра). В каждом варианте дано значения f , R , L , C , на основании которых выполняются расчеты.

2. Ознакомиться со схемой (рис.1), содержащей измерительные приборы, осциллограф и область, отмеченную пунктирными линиями, в которую в процессе выполнения работы устанавливаются поочередно резистор R , индуктивность L , емкость C и последовательно соединенное с установленным элементом сопротивление $R_0 = 7$ мОм, необходимое для регистрации мгновенного значения тока.

Северо-Западный Открытый Технологический Университет **Лабораторная работа №1** **“Исследование линейных элементов электрических цепей”**

Теория **Тест** **Лаб.установка** **Отчет**

Выбран вариант 1
 1 2 3 4 5 6 7 8 9 0
 $R = 510 \text{ Ом}$ $C = 0,3 \text{ мкФ}$
 $L = 70 \text{ мГн}$ $f = 1000 \text{ Гц}$

Таблица №1
 Данные эксперимента

Вид цепи	$U, \text{В}$	$I, \text{мА}$	$P, \text{Вт}$
R			
L			
C			

Таблица №2
 Данные осциллограмм

Вид цепи	R	L	C
$U_m, \text{В}$			
$U, \text{В}$			
$I_m, \text{мА}$			
$I, \text{мА}$			

Измерительные приборы
 Амперметр (0-150 мА), Вольтметр (0-30 В), Ваттметр (0-1,2 Вт)

Осциллограф, Генератор

Сопоротивление R_0
 Катюшка индуктивности L
 Конденсатор C

Векторные диаграммы
 Порядок работы

5.3. Типовой тест промежуточной аттестации(зачет)

1. В основе принципа действия трансформатора лежат?

Выберите один ответ.

- Закон Кирхгофа
- Закон Ома
- Закон электромагнитной индукции

2. Тетрод отличается от триода наличием...

Выберите один ответ.

- a. Катода
- b. Анода
- c. Экранирующей сетки
- d. Управляющей сетки

3. Характеристика холостого хода генератора с независимым возбуждением - эта зависимость

...

Выберите один ответ.

- a. $I = f(I_{нагр})$
- b. $U = f(I_{ВОЗБ})$
- c. $U = f(I_{НАГР})$

4. Обычно при измерении переменных токов и напряжений приборы указывают...

Выберите один ответ.

- a. среднее
- b. мгновенное
- c. амплитудное
- d. действующее

5. Генератор постоянного тока с самовозбуждением – это генератор, у которого обмотки возбуждения питаются от...

Выберите один ответ.

- a. напряжения самого генератора
- b. аккумуляторной батареи
- c. независимого источника питания

6. В аналоговых приборах индикация показаний производится обычно посредством ...

Выберите один ответ.

- a. стрелки
- b. цифрового дисплея
- c. цифрового дисплея и стрелки

7. Обмотка статора синхронного двигателя подключается к источнику...

Выберите один ответ.

- a. однофазного переменного тока
- b. постоянного тока
- c. трехфазного переменного тока

8. Мостовая схема однофазного выпрямителя содержит...

Выберите один ответ.

- a. 4 диода
- b. 6 диодов
- c. 2 диода
- d. 3 диода

9. Трансформатор выпрямителя...

Выберите один ответ.

- a. Выпрямляет ток
- b. Изменяет величину переменного напряжения
- c. Поддерживает постоянным напряжение на выходе
- d. Уменьшает пульсации

10. Измерители полных сопротивлений измеряют ...

Выберите один ответ.

- a. Полное сопротивление (импеданс) соединения конденсатора или катушки индуктивности с резистором
- b. Сопротивление резистора
- c. Все перечисленное
- d. Индуктивность катушки индуктивности

6. Методические материалы, определяющие процедуры оценивания знаний, умений, навыков и (или) опыта деятельности, характеризующих этапы формирования компетенций

6.1 Итоговый контрольный тест доступен студенту только во время тестирования, согласно расписанию занятий или в установленное деканатом время.

6.2. Студент информируется о результатах текущей успеваемости.

6.3 Студент получает информацию о текущей успеваемости, начислении бонусных баллов и допуске к процедуре итогового тестирования от преподавателя или в ЭИОС.

6.4. Производится идентификация личности студента.

6.5. Студентам, допущенным к промежуточной аттестации, открывается итоговый контрольный тест.

6.6. Тест закрывается студентом лично по завершении тестирования или автоматически по истечении времени тестирования.